



T.C. Ölçme, Seçme ve Yerleştirme Merkezi

LİSANS YERLEŐTİRME SINAVI-2

FİZİK TESTİ

25 HAZİRAN 2016

CUMARTESİ

Bu testlerin her hakkı saklıdır. Hangi amaçla olursa olsun, testlerin tamamının veya bir kısmının Merkezimizin yazılı izni olmadan kopya edilmesi, fotoğrafının çekilmesi, herhangi bir yolla çoğaltılması, yayımlanması ya da kullanılması yasaktır. Bu yasağa uymayanlar gerekli cezai sorumluluğu ve testlerin hazırlanmasındaki mali külfeti peşinen kabullenmiş sayılır.

AÇIKLAMA

1. Bu kitapçıkta Lisans Yerleştirme Sınavı-2 Fizik Testi bulunmaktadır.
2. Bu test için verilen cevaplama süresi **45 dakikadır.**
3. Bu testte yer alan her sorunun sadece bir doğru cevabı vardır. Bir soru için birden çok cevap yeri işaretlenmişse o soru yanlış cevaplanmış sayılacaktır.
4. İşaretlediğiniz bir cevabı değiştirmek istediğinizde, silme işlemini çok iyi yapmanız gerektiğini unutmayınız.
5. Bu test puanlanırken doğru cevaplarınızın sayısından yanlış cevaplarınızın sayısının dörtte biri çıkarılacak ve kalan sayı ham puanınız olacaktır
6. Cevaplamaya istediğiniz sorudan başlayabilirsiniz. Bir soru ile ilgili cevabınızı, cevap kâğıdında o soru için ayrılmış olan yere işaretlemeyi unutmayınız.
7. Sınavda uyulacak diğer kurallar bu kitapçığın arka kapağında belirtilmiştir.

1. Bu testte 30 soru vardır.

2. Cevaplarınızı, cevap kâğıdının Fizik Testi için ayrılan kısmına işaretleyiniz.

1. Bilimsel bilgi, bilim ve teknolojiadaki gelişmelere göre değişip gelişebilir.

Buna göre;

- I. ilke,
- II. yasa,
- III. kuram

bilimsel bilgi türlerinden hangileri zamanla değişebilir?

- A) Yalnız I B) Yalnız II C) Yalnız III
D) I ve III E) I, II ve III

2. Fizik bilgilerini sunarken yararlanan;

- I. manyetik alanı çizgilerle göstermek,
- II. elektriksel kuvveti $F=qE$ ile ifade etmek,
- III. ışığın ortamda izlediği yolu ışınlar çizerek göstermek

eylemlerinden hangileri bilimsel modellere örnek olarak gösterilebilir?

- A) Yalnız I B) Yalnız II C) I ve III
D) II ve III E) I, II ve III

3. Isıca yalıtılmış kaptaki suyun içine bir buz parçası atılıyor. Isıl denge sağlandığında, buzun kütesinin arttığı görülüyor.

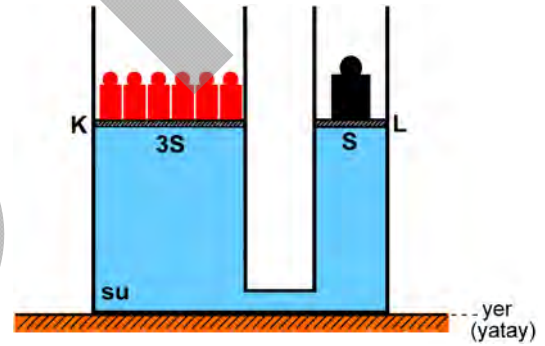
Buna göre, başlangıçta;

- I. Buzun sıcaklığı 0°C den düşüktür.
- II. Suyun sıcaklığı 0°C dir.
- III. Buzun sıcaklığı 0°C dir.

yargılarından hangileri kesinlikle doğrudur?

- A) Yalnız I B) Yalnız II C) Yalnız III
D) I ve II E) II ve III

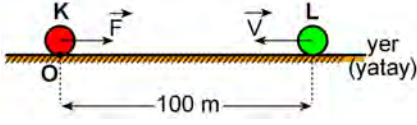
4. Aşağıdaki su cenderesinin K pistonunun üzerine, her biri m kütleli 6 tane özdeş cisim konursa pistonlar aynı seviyeye gelmektedir. Ağırlıkları ihmal edilen, sızdırmaz K ve L pistonlarının alanları sırasıyla $3S$ ve S 'dir.



Buna göre, L pistonunun üzerindeki cismin kütlesi kaç m olmalıdır?

- A) 2 B) 3 C) 6 D) 12 E) 18

5. Sürtünmesiz yatay bir zeminde O noktasında duran 5 kg kütleli K bloğuna, yatay doğrultuda 20 N büyüklüğündeki \vec{F} kuvveti, şekilde görülen doğrultuda uygulanmaya başlanıyor. Tam bu anda, bu cisimden 100 metre uzaklıkta bulunan L cismi de 10 m/s lik sabit hızla K cisimine doğru harekete başlıyor.



Buna göre K ve L noktasal blokları, O noktasından kaç metre uzaklıkta karşılaşır?

- A) 80 B) 75 C) 60 D) 50 E) 40
6. Bir otomobil, kuru yatay bir yolda v sabit hızıyla ilerlerken sürücü aniden frene basıyor ve tekerlekler dönmeksizin kayarak 20 metre sonra duruyor. Aynı yolda, yağmurlu bir havada kayma anında lastikler ile zemin arasındaki sürtünme katsayısı yarıya düşmektedir.
- Sürücü aynı otomobil ile bu yağmurlu yolda aynı hızla hareket hâlinde iken aynı şekilde frene basıp kayarak durmaya çalışırsa kaç metre sonra durur?**
- A) 10 B) 20 C) 40 D) 50 E) 60

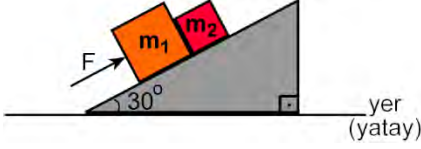
7. Bir gezegenin kütle-çekim kuvvetinden kurtulabilmek için gerekli olan hızın karesi, o gezegenin kütlesiyle doğru ve yarıçapıyla ters orantılıdır.
($v_{kaçış}^2 \sim M_{gezegen} / r_{gezegen}$)
Güneş sistemindeki bazı gezegenlere ait yuvarlatılmış kütle ve yarıçap değerleri aşağıdaki tabloda verilmiştir.

	Merkür	Venüs	Dünya	Mars	Neptün
Kütle ($\times 10^{24}$ kg)	0,3	5,0	6,0	0,6	103,0
Yarıçap ($\times 10^6$ m)	2,4	6,0	6,5	3,2	25,0

Buna göre, tabloda görülen gezegenlerin hangisinin kütle çekim kuvvetinden kurtulmak en kolaydır?

- A) Merkür B) Venüs C) Dünya
D) Mars E) Neptün

8. Kütleleri $m_1 = 3 \text{ kg}$ ve $m_2 = 2 \text{ kg}$ olan iki blok; sürtünmesiz, 30° lik bir eğik düzlem üzerinde, birbirine temas edecek biçimde ve m_1 kütesine uygulanan F kuvvetinin etkisinde şekildeki gibi duruyor.



F kuvveti yatay düzlemle 30° açı yaptığına göre, F kuvvetinin ve blokların birbirine uyguladığı kuvvetin büyüklüğü kaç newtondur?

($g = 10 \text{ m/s}^2$; $\sin 30^\circ = 0,5$; $\cos 30^\circ = 0,86$)

	F Kuvveti	Blokların Birbirine Uyguladığı Kuvvet
A)	5	5
B)	10	10
C)	15	10
D)	25	10
E)	25	15

9. **Kütle, ağırlık ve hız bilgileri verilen;**

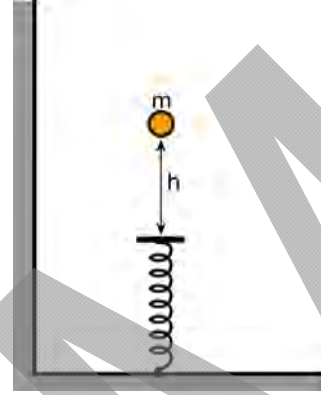
- I. kütlesi 2 ton ve $0,2 \text{ km/h}$ hızla hareket etmekte olan bir tekne,
- II. kütlesi 60 kg ve 10 m/s hızla koşmakta olan bir atlet,
- III. toplam ağırlığı 400 N ve 15 m/s limit hızla yere inmekte olan bir paraşütçü

hareketlilerinden hangileri, aynı zaman aralığında en küçük kuvvet ile durdurulabilir?

(Hava sürtünmesi ihmal edilmektedir, $g=10\text{m/s}^2$)

- A) Yalnız I B) Yalnız II C) Yalnız III
D) I ve III E) II ve III

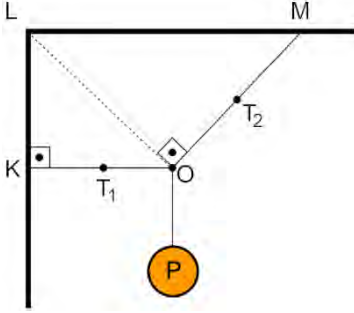
10. Hava sürtünmesinin ihmal edildiği bir ortamda şekildeki gibi durgun hâlden serbest düşmeye bırakılan m kütleli noktasal bir cisim, h kadar düştükten sonra yay sabiti k olan, ağırlığı ihmal edilen bir yaya çarpıp yapışarak yayı en fazla h kadar sıkıştırıyor.



Buna göre h yüksekliğinin değeri, cismin kütlesi (m), yerçekimi ivmesi (g) ve yay sabiti (k) cinsinden aşağıdakilerden hangisidir?

- A) $\frac{4mg}{k}$ B) $\frac{2mg}{k}$ C) $\frac{mg}{2k}$
D) $\frac{3mg}{2k}$ E) $\frac{2mg}{3k}$

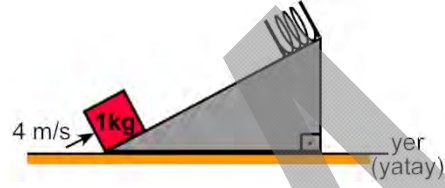
11. P cismi ve ağırlıksız iplerden oluşan şekildeki sistem dengededir. T_1 gerilme kuvvetine sahip olan ip K noktasından sökülerek boyu uzatılmakta ve L noktasına bağlanmaktadır. Bu işlem sırasında O noktasının yeri değişmemektedir.



Buna göre, yeni denge durumunda T_1 ve T_2 ip gerilmeleri için aşağıdakilerden hangisi doğrudur?

	T_1	T_2
A)	Azalır	Azalır
B)	Artar	Azalır
C)	Azalır	Artar
D)	Artar	Artar
E)	Azalır	Değişmez

12. Kütleli 1 kg olan, noktasal kabul edilebilecek bir cisim, sürtünmesiz bir eğik düzlemin en alt noktasından, şekildeki gibi eğik düzleme paralel doğrultuda 4 m/s'lik hızla fırlatılıyor. Cisim eğik düzlemin tepe noktasına sabitlenen sıkıştırılmamış bir yaya çarpıyor. Cisim, yay sabiti 10 N/m olan bu yayı en fazla 0,2 m sıkıştırdıktan sonra duruyor.

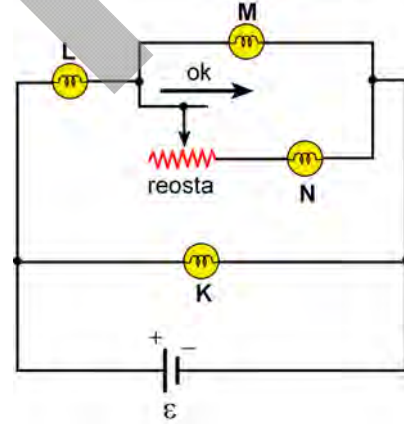


Buna göre, cisim yerden en fazla kaç cm yüksekliğe çıkabilir?

($g = 10 \text{ m/s}^2$)

- A) 40 B) 42 C) 60 D) 78 E) 80

13. İç direnci önemsiz bir üreteç ve özdeş lambalardan oluşan şekildeki devre kuruluyor ve ampullerin parlaklığı gözleniyor.



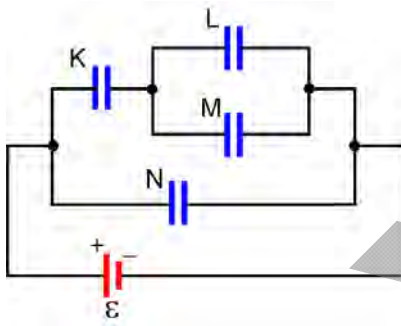
Bu gözlem sonrasında reostanın sürgüsü ok yönünde kaydırılırsa hangi lambaların parlaklığı değişmez?

- A) Yalnız K B) Yalnız L C) Yalnız M
D) L ve M E) K ve M

14. Elektriğin kW-saati 0,4 TL olan bir yerde, gücü 60 watt olan bir ampulü günde 5 saat süreyle kullanan biri, 30 günlük kullanım sonunda kaç TL elektrik faturası öder?

- A) 2,25 B) 3,6 C) 6 D) 22,5 E) 36

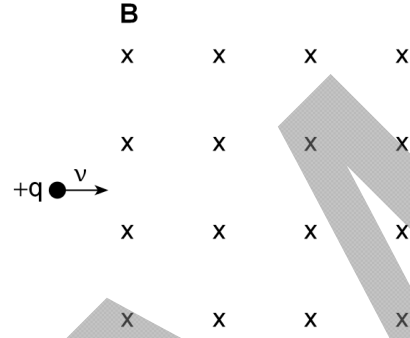
15. İç direnci önemsiz bir üreteç, şekildeki gibi özdeş K, L, M, N sığaçlarından oluşan devreye bağlanarak sığaçların yüklenmesi sağlanıyor. Sığaçların birer levhalarının yüklerinin büyüklükleri sırasıyla q_K, q_L, q_M, q_N 'dir.



Buna göre q_K, q_L, q_M ve q_N büyüklükleri arasındaki ilişki aşağıdakilerden hangisidir?

- A) $q_K = q_L = q_M = q_N$ B) $q_N > q_K > q_L = q_M$
 C) $q_N > q_L > q_M > q_K$ D) $q_K = q_N > q_L = q_M$
 E) $q_K > q_N > q_L = q_M$

16. Kütleli m olan +q yüklü bir parçacık, yatay doğrultuda v hızıyla düzgün ve sayfa düzlemine dik içe doğru olan bir manyetik alan (B) içerisine şekildeki gibi giriyor.



Buna göre, manyetik alan içerisinde çembersel hareket yapan bu parçacığın periyodu aşağıdakilerden hangisidir?

- A) $\frac{2\pi m}{qB}$ B) $\frac{mB}{2q}$ C) $\frac{mqB}{2\pi}$
 D) $\frac{B}{2qm}$ E) $\sqrt{2\pi \frac{qB}{m}}$

17. Seri bağlı devre elemanlarından oluşan bir devrenin uçları arasında değişken gerilim uygulanarak devreden Şekil I'de grafiksel olarak gösterilen değişken akımın geçmesi sağlanıyor.



Şekil I



Şekil II

Bu devreden geçen akımın, Şekil I'deki hâlden Şekil II'deki hâle gelmesi için, aşağıdaki devre elemanlarından hangisinin devreye seri olarak bağlanması gerekir?

- A) Bobin
B) Transformatör
C) Sığaç
D) Diyot
E) Reosta

18. Bir ucu sabitlenmiş sarmal bir yay, yere yatay doğrultuda gerilerek atma veya dalga üretiliyor.

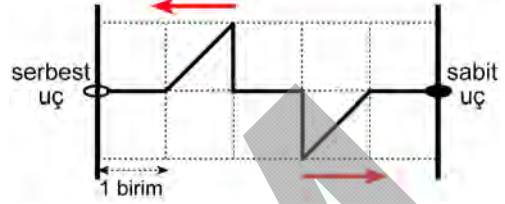
Yayı bulunduğu noktadan:

- I. yalnız sağa çekip aynı yere getirip hareketi tekrarlama,
II. sağa ve sola çekip hareketi tekrarlama,
III. öne ve arkaya çekip hareketi tekrarlama

işlemlerinden hangileri yapılırsa atma değil, dalga üretilir?

- A) Yalnız I
B) Yalnız II
C) Yalnız III
D) II ve III
E) I, II ve III

19. Bir ucu serbest, diğer ucu sabit olan sarmal yayda ilerleyen ve ilerleme yönleri şekilde oklarla belirtilen iki atma, saniyede bir birim ilerlemektedir.



Buna göre 9 saniye sonra atmaların alacağı görünüm, aşağıdakilerden hangisidir?

- A) B)
- C) D)
- E)

20. Su derinliği her yerde aynı olan bir dalga leğeninde, peş peşe gelen 1. ve 3. dalga tepeleri arasındaki uzaklık 20 cm'dir.

Bu dalgalar 20 cm/s hızla yayıldığına göre, dalga kaynağının periyodu kaç saniyedir?

- A) 0,25 B) 0,50 C) 1 D) 2 E) 3

21. Renk kuramına göre ışık ve boya renklerinden her biri üç farklı rengin birleşim ve karışımı ile açıklanır.

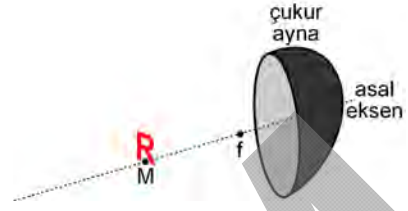
Buna göre;

- I. kırmızı,
- II. mavi,
- III. sarı

renklerden hangileri boya rengini açıklamak için kullanılan ana renklerdenidir?

- A) Yalnız I B) Yalnız II C) Yalnız III
D) I ve II E) I, II ve III

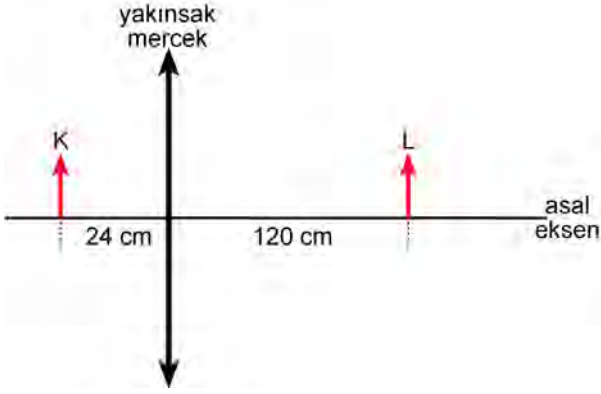
22. Asal eksen üzerinde merkezi M noktası ve odağı f noktası olan bir çukur aynanın merkez noktasına, şekildeki gibi "R" harfi biçiminde bir cisim konuyor.



Buna göre "R" harfinin görüntüsü, aşağıdakilerden hangisidir?

- A)
- B)
- C)
- D)
- E)

23. K cismi, şekildeki yakınsak merceğin sol tarafından 24 cm; L cismi ise merceğin sağ tarafından 120 cm uzağa konuluyor. Her ikisinin de görüntüsü asal eksen üzerinde aynı noktada oluşuyor.



Buna göre yakınsak merceğin odak uzaklığı kaç cm'dir?

- A) 12 B) 36 C) 40 D) 60 E) 144
24. Çok hassas kütle ölçümlerinin yapılabildiği bir laboratuvarında bir maddeye;
- ısıtma,
 - ışığı soğurma,
 - ışık hızına yakın hızlara kadar hızlandırma

işlemlerinin hangileri yapılsa maddenin kütlelerinde artış beklenir?

- A) Yalnız I B) Yalnız II C) Yalnız III
D) I ve II E) I, II ve III

25. Bir fotoelektrik olayı deneyinde; metal yüzeye 2 foton gönderildiğinde yüzeyden kopan elektronların kinetik enerjileri E, devreden geçen akım şiddeti ise I olarak ölçülüyor.

Aynı metal yüzeye aynı enerjiye sahip 6 foton gönderilirse yüzeyden sökülen elektronların kinetik enerjileri ve devreden geçen akım şiddeti ne olur?

	Kinetik enerji	Akım şiddeti
A)	E	I
B)	2E	2I
C)	3E	3I
D)	E	3I
E)	3E	I

26. Bohr atom modeline göre; hidrojen atomunda bir elektron, 2. enerji düzeyinden 3. enerji düzeyine uyarıldığında bu atomun;

- yarıçapı,
- elektriksel potansiyel enerjisi,
- toplam enerjisi

özelliklerinden hangileri artar?

- A) Yalnız I B) Yalnız II C) Yalnız III
D) I ve III E) I, II ve III

27. x-ışınları tüpünde elde edilen x-ışınlarının dalga boyu;

- I. x-ışını tüpündeki levhalar arası gerilim,
- II. hedef levhaya çarpan elektronların hızı,
- III. hedef levhaya çarpan elektron sayısı

niceliklerinden hangilerine bağlıdır?

- A) Yalnız I B) Yalnız II C) I ve II
D) II ve III E) I, II ve III

28. Bozunma sabiti $9 \times 10^{-8} \text{ s}^{-1}$ olan bir elementin, yarı ömrü kaç saniyedir?

($\ln 2 = 0,693$)

- A) $7,9 \times 10^{12}$ B) $6,237 \times 10^6$
C) $7,7 \times 10^6$ D) $7,7 \times 10^{-4}$
E) $7,7 \times 10^{12}$

29. Yıldızların tayf türüne karşılık ışınım gücünü gösteren çizelgeye Hertzsprung-Russell (H-R) diyagramı denilmektedir. Bu diyagramın belirli bölgelerinde, yıldız türlerine göre kümelenmeler oluşur ve bu kümelenmeler, yıldızların evrimlerindeki konumlarını gösterir.

H-R diyagramında aşağıdaki yıldız türlerinin hangisinden daha çok vardır?

- A) Anakol Yıldızları B) Nötron Yıldızları
C) Beyaz Cüceler D) Karadelikler
E) Üst ve Kızıl Devler

30. Parçacık, karşıparçacık ve fotonlarla ilgili,

- I. Her temel parçacığın bir karşıparçacığı bulunur.
- II. Bir foton her durumda parçacık ve karşıparçacık çifti oluşturur.
- III. Bir parçacık ile karşıparçacığın elektriksel yük türleri aynıdır.

yargılarından hangileri kesinlikle doğrudur?

- A) Yalnız I B) Yalnız II C) Yalnız III
D) I ve II E) I, II ve III

SINAVDA UYULACAK KURALLAR

1. Sınav salonunda saate entegre kamera ile kayıt yapılıyor ise kamera kayıtlarının incelenmesinden sonra sınav kurallarına uymadığı tespit edilen adayların sınavları ÖSYM Yönetim Kurulunca geçersiz sayılacaktır.
2. **Cep telefonu ile sınava girmek kesinlikle yasaktır.** Her türlü elektronik/mechanik cihazla ve çağrı cihazı, telsiz, fotoğraf makinesi vb. araçlarla; cep bilgisayarı, her türlü saat ile, kablosuz iletişim sağlayan bluetooth, kulaklık vb. her türlü bilgisayar özelliği bulunan cihazlarla; her türlü kesici ve delici alet, ateşli silah vb. teçhizatla; kalem, silgi, kalemтираş, müsvetde kâğıdı, defter, kitap, ders notu, sözlük, dergi, gazete vb. yayınlar, hesap makinesi, pergel, açölçer, cetvel vb. araçlarla sınava girmek kesinlikle yasaktır. Sınava kolye, küpe, yüzük (alyans hariç), bilezik, broş, anahtar, anahtarlık, metal para gibi metal içerikli eşyalarla (basit başörtü iğnesi ve ince metal tokalı kemer hariç); plastik veya camdan yapılmış her türlü güneş gözlüğü ile (şeffaf/numaralı gözlük hariç), banka/kredi kartı ulaşım kartı vb. kartlarla; yiyecek, içecek (şeffaf pet şişe içerisindeki su hariç) ve diğer tüketim maddeleri ile gelmesi kesinlikle yasaktır. Bu araçlarla sınava girmiş adayların adı mutlaka Salon Sınav Tutanağına yazılacak, bu adayların sınavı geçersiz sayılacaktır. **Ancak, ÖSYM Başkanlığı tarafından belirlenen Engelli ve Yedek Sınav Evrakı Yönetim Merkezi (YSYM) binalarında sınava girecek olan engelli adayların sınava giriş belgelerinde yazılı olan araç gereçler, cihazlar vb. yukarıda belirtilen yasakların kapsamı dışında değerlendirilecektir.**
3. Bu test için verilen cevaplama süresi **45 dakikadır.** LYS-2'de adaylar **Fizik Testinin** ve **Kimya Testinin cevaplama süresi içinde, Biyoloji Testinin ilk 15 ve son 15 dakikası** içinde sınav salonundan ayrılamazlar. İki test arasında birinci testin soru kitapçığının toplanması, ikinci ve üçüncü testin soru kitapçığının dağıtılması işlemleri dışında ara verilmez. Toplama ve dağıtma işlemi sırasında adayların salondan dışarı çıkmaları kesinlikle yasaktır. Bu süreler dışında, cevaplama sınav bitmeden tamamlarsanız cevap kâğıdınızı ve soru kitapçığınızı salon görevlilerine teslim ederek salonu terk edebilirsiniz. Bildirilen sürelerle aykırı davranışlardan adayın kendisi sorumludur.
4. Sınav salonundan ayrılan aday, her ne sebeple olursa olsun, tekrar sınava alınmayacaktır.
5. Sınav süresince görevlilerle konuşmak, görevlilere soru sormak yasaktır. Aynı şekilde görevlilerin de adaylarla yakından ve alçak sesle konuşmaları ayrıca adayların birbirinden kalem, silgi vb. şeyleri istemeleri kesinlikle yasaktır.
6. Sınav sırasında, görevlilerin her türlü uyarısına uymak zorundasınız. Sınavınızın geçerli sayılması, her şeyden önce, sınav kurallarına uymanıza bağlıdır. Kurallara aykırı davranışta bulunanların ve yapılacak uyarılara uymayanların kimlik bilgileri Salon Sınav Tutanağına yazılacak ve sınavları geçersiz sayılacaktır.
7. Sınav sırasında kopya çeken, çekmeye kalkışan, kopya veren, kopya çekilmesine yardım edenlerin kimlik bilgileri Salon Sınav Tutanağına yazılacak ve bu adayların sınavları geçersiz sayılacaktır. Adayların test sorularına verdikleri cevapların dağılımları bilgi işlem yöntemleriyle incelenecek, bu incelemelerden elde edilen bulgular bireysel veya toplu olarak kopya çekildiğini gösterirse kopya eylemine katılan adayın/adayların sınavı geçersiz sayılacak ayrıca 2 yıl boyunca ÖSYM tarafından düzenlenen tüm sınavlara başvurusu yasaklanabilecektir. Sınav görevlileri bir salondaki sınavın, kurallara uygun biçimde yapılmadığını, toplu kopya girişiminde bulunulduğunu raporlarında bildirdiği takdirde, ÖSYM bu salonda sınava giren tüm adayların sınavını geçersiz sayabilir.
8. Cevap kâğıdında doldurmanız gereken alanlar bulunmaktadır. Bu alanları doldurunuz. Cevap kâğıdınızı başkaları tarafından görülmeyecek şekilde tutmanız gerekmektedir. Cevap kâğıdına yazılacak her türlü yazıda ve yapılacak bütün işaretlemelerde kurşun kalem kullanılacaktır. Sınav süresi bittiğinde cevapların cevap kâğıdına işaretlenmiş olması gerekir. Soru kitapçığına işaretlenen cevaplar geçerli değildir.
9. Soru kitapçığınızı alır almaz kapağında bulunan ilgili alanları doldurunuz. Size söylendiği zaman sayfaların eksik olup olmadığını, kitapçıkta basım hatalarının bulunup bulunmadığını ve soru kitapçığının her sayfasında basılı bulunan soru kitapçık numarasının, kitapçığın ön kapağında basılı soru kitapçık numarasıyla aynı olup olmadığını kontrol ediniz. Soru kitapçığının sayfası eksik veya basımı hatalıysa değiştirilmesi için salon başkanına başvurunuz. Size bu sınavın her bir testi için ayrı ayrı kitapçıklar verilmektedir. Her kitapçığın Soru Kitapçık Numarası birbirinden farklıdır. Bu nedenle her test için aldığınız kitapçığın Soru Kitapçık Numarasını cevap kâğıdınızdaki ilgili alana kodlamanız çok önemlidir. Cevap kâğıdınızdaki "Soru Kitapçık Numaralarını doğru kodladım." kutucuğunu işaretleyiniz. **LYS-2'de size verilen Fizik Testinin Soru Kitapçık Numarasını cevap kâğıdınızdaki "Fizik Soru Kitapçık Numarası" alanına kodlayınız.** **Soru kitapçığı üzerinde yer alan Soru Kitapçık Numarasını doğru kodladığınızı beyan eden alanı imzalayınız.**
10. Sınav sonunda soru kitapçıkları toplanacak ve ÖSYM'de incelenecektir. Soru kitapçığının sayfalarını koparmayınız. Soru kitapçığının bir sayfası bile eksik çıkarsa sınavınız geçersiz sayılacaktır.
11. Cevap kâğıdına ve soru kitapçığına yazılması ve işaretlenmesi gereken bilgilerde bir eksiklik ve/veya yanlışlık olması hâlinde sınavınızın değerlendirilmesi mümkün değildir, bu husustaki özen yükümlülüğü ve sorumluluk size aittir.
12. Soru kitapçığının sayfalarındaki boş yerleri müsvetde için kullanabilirsiniz.
13. Soruları ve/veya bu sorulara verdiğiniz cevapları ayrı bir kâğıda yazıp bu kâğıdı dışarı çıkarmanız kesinlikle yasaktır.
14. **Sınav salonundan ayrılmadan önce, soru kitapçığınızı, cevap kâğıdınızı ve sınava giriş belgenizi salon görevlilerine eksiksiz olarak teslim etmeyi unutmayınız.**
15. Her testin cevaplarını cevap kâğıdındaki ilgili alana işaretleyiniz.
16. Sınav süresi salon görevlilerinin "SINAV BAŞLAMIŞTIR" ibaresiyle başlar, "SINAV BİTMİŞTİR" ibaresiyle sona erer.

Bu testlerin her hakkı saklıdır. Hangi amaçla olursa olsun, testlerin tamamının veya bir kısmının Merkezimizin yazılı izni olmadan kopya edilmesi, fotoğrafının çekilmesi, herhangi bir yolla çoğaltılması, yayımlanması ya da kullanılması yasaktır. Bu yasağa uymayanlar gerekli cezai sorumluluğu ve doğacak tüm mali külfeti peşinen kabullenmiş sayılır.

LİSANS YERLEŐTİRME SINAVI (LYS)

25 HAZİRAN 2016

LYS – 2 / FİZİK TESTİ CEVAP ANAHTARI

- | | |
|-------|-------|
| 1. E | 16. A |
| 2. E | 17. D |
| 3. A | 18. D |
| 4. A | 19. A |
| 5. D | 20. B |
| 6. C | 21. C |
| 7. A | 22. B |
| 8. D | 23. C |
| 9. A | 24. D |
| 10. A | 25. D |
| 11. A | 26. E |
| 12. D | 27. C |
| 13. A | 28. C |
| 14. B | 29. A |
| 15. B | 30. A |